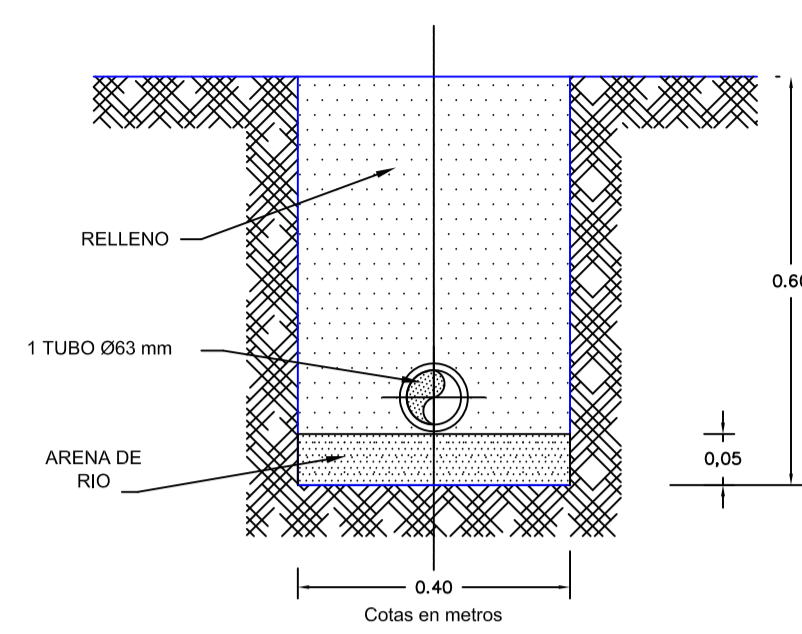
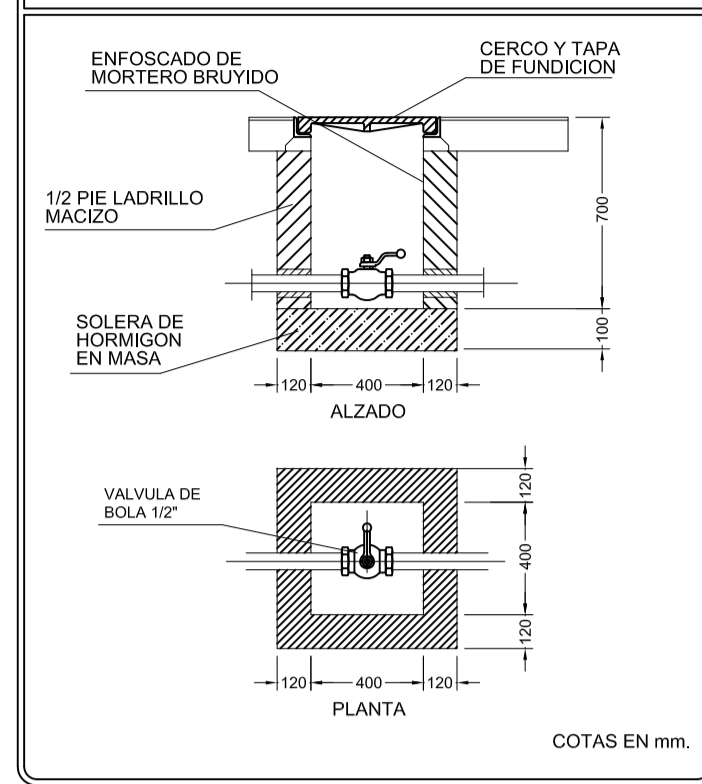


**CANALIZACION SUBTERRANEA
ACERAS EN TIERRA**

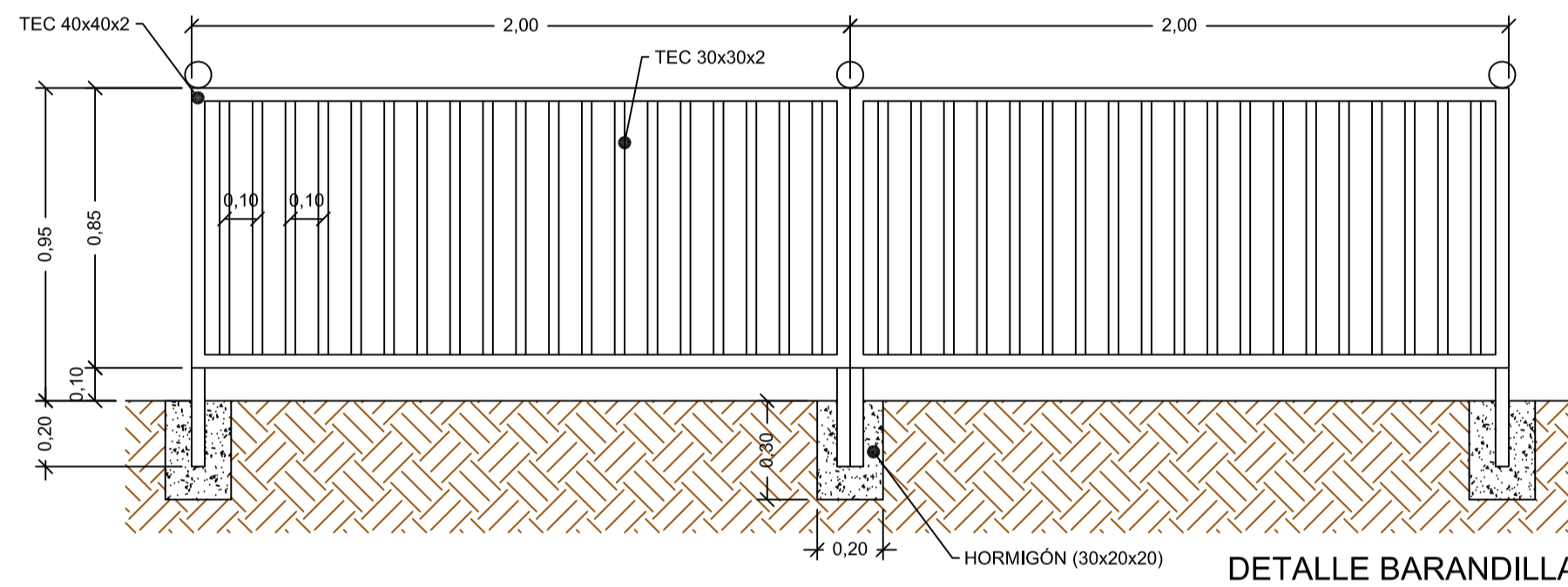
BAJA TENSION



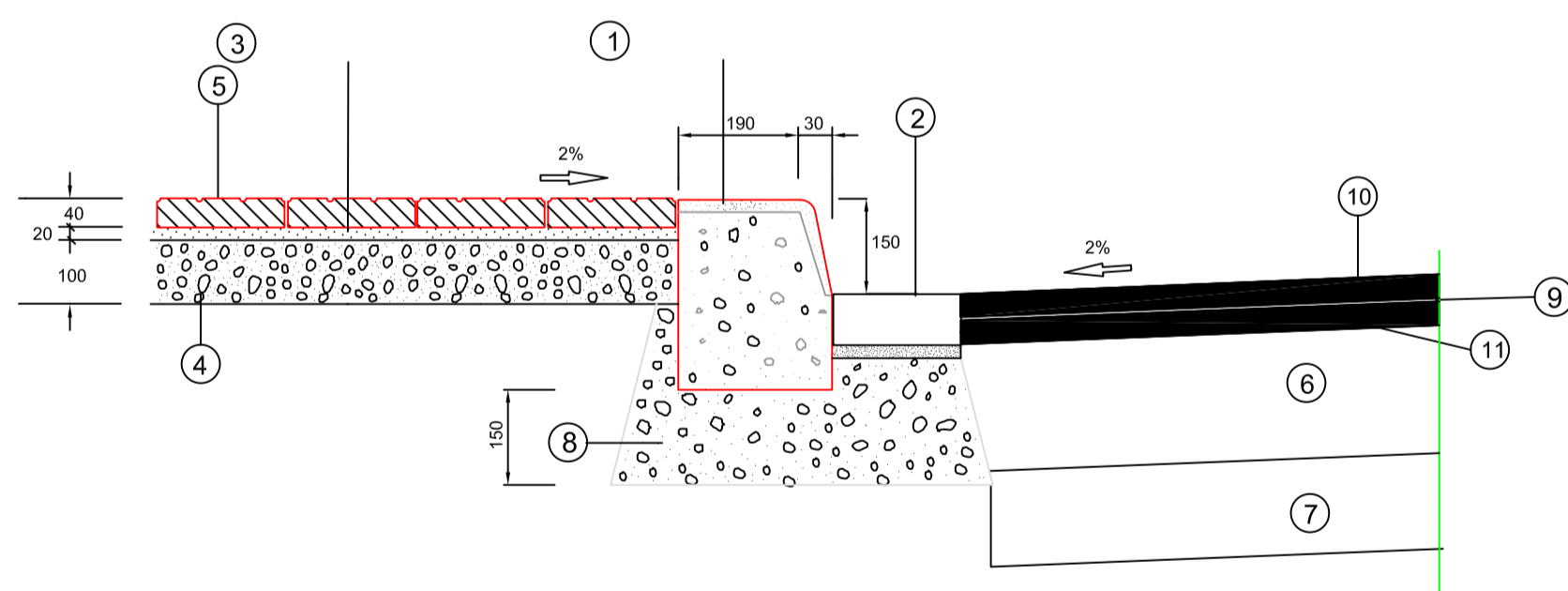
ARQUETA PARA VALVULA



COTAS EN mm.

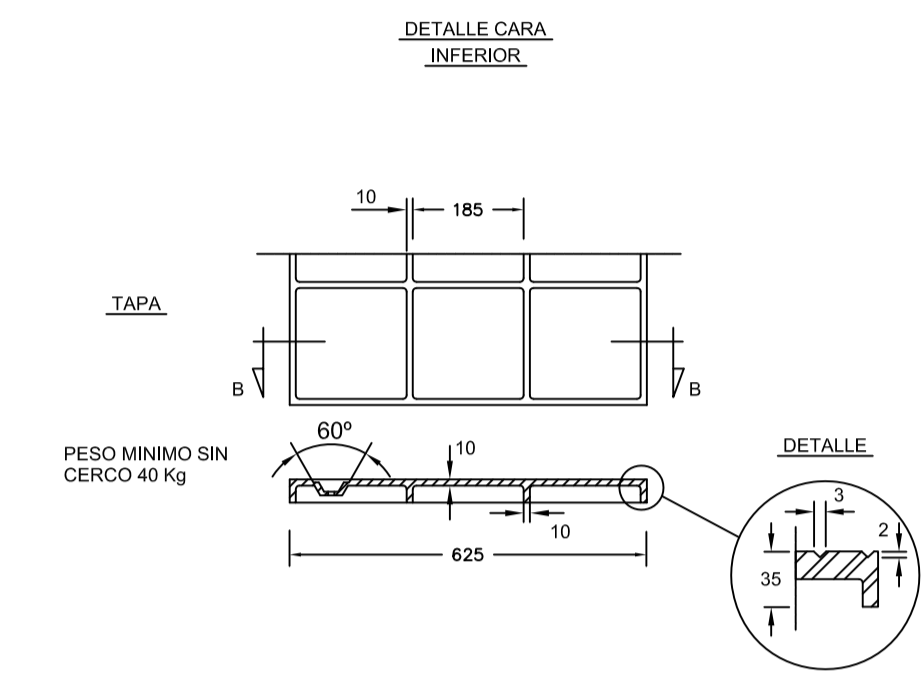
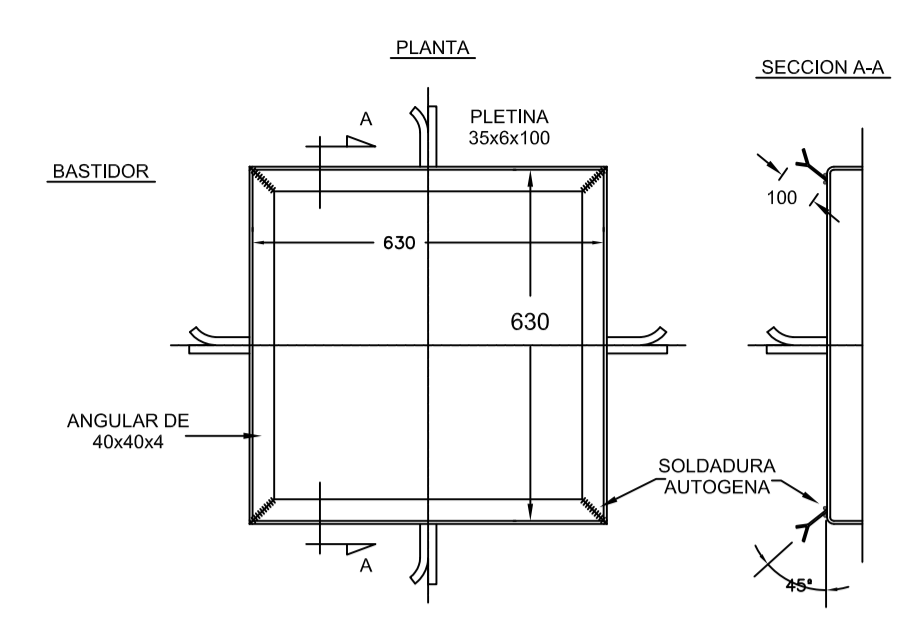
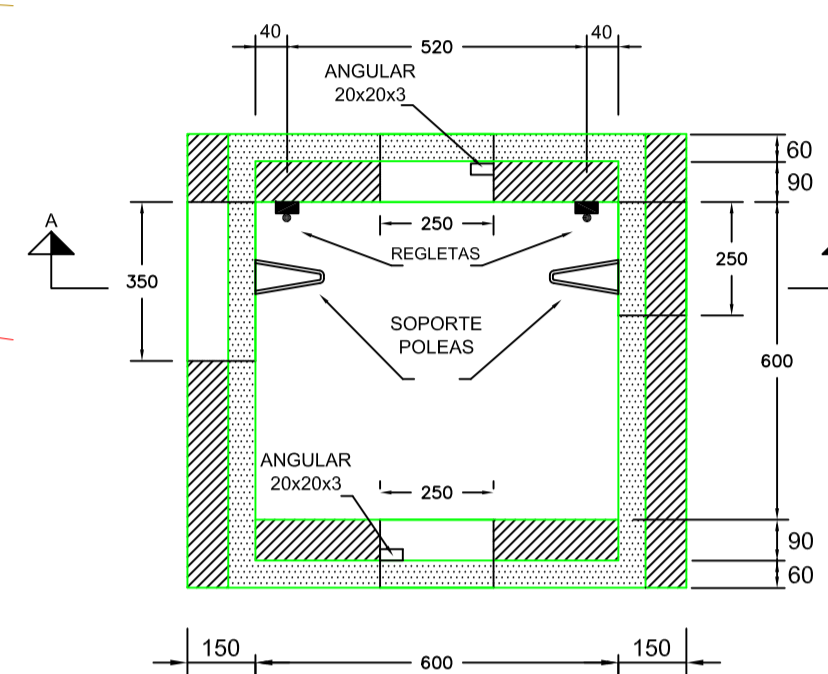
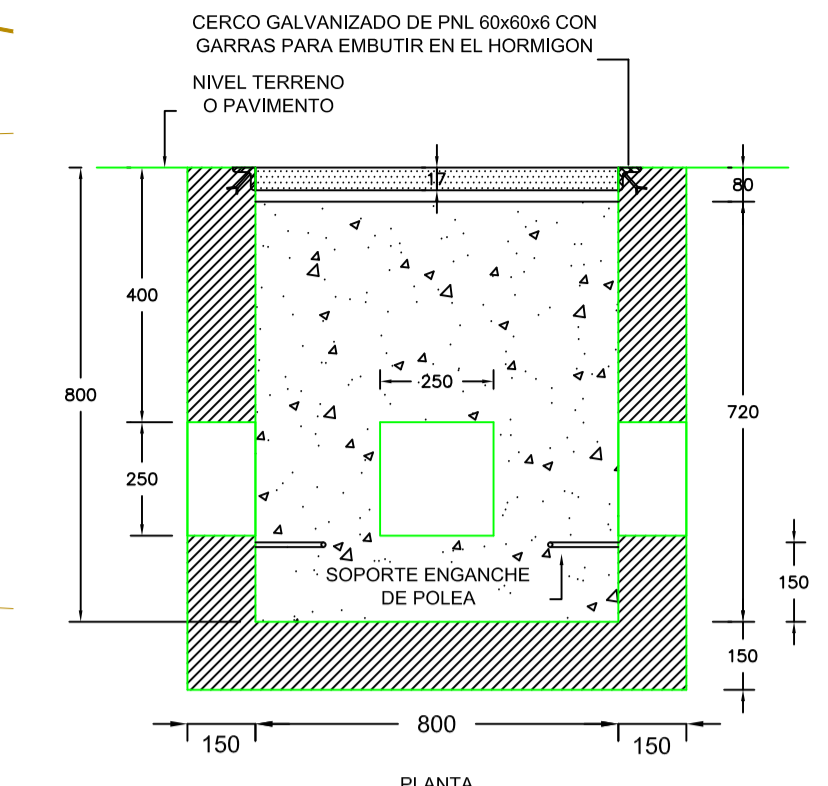
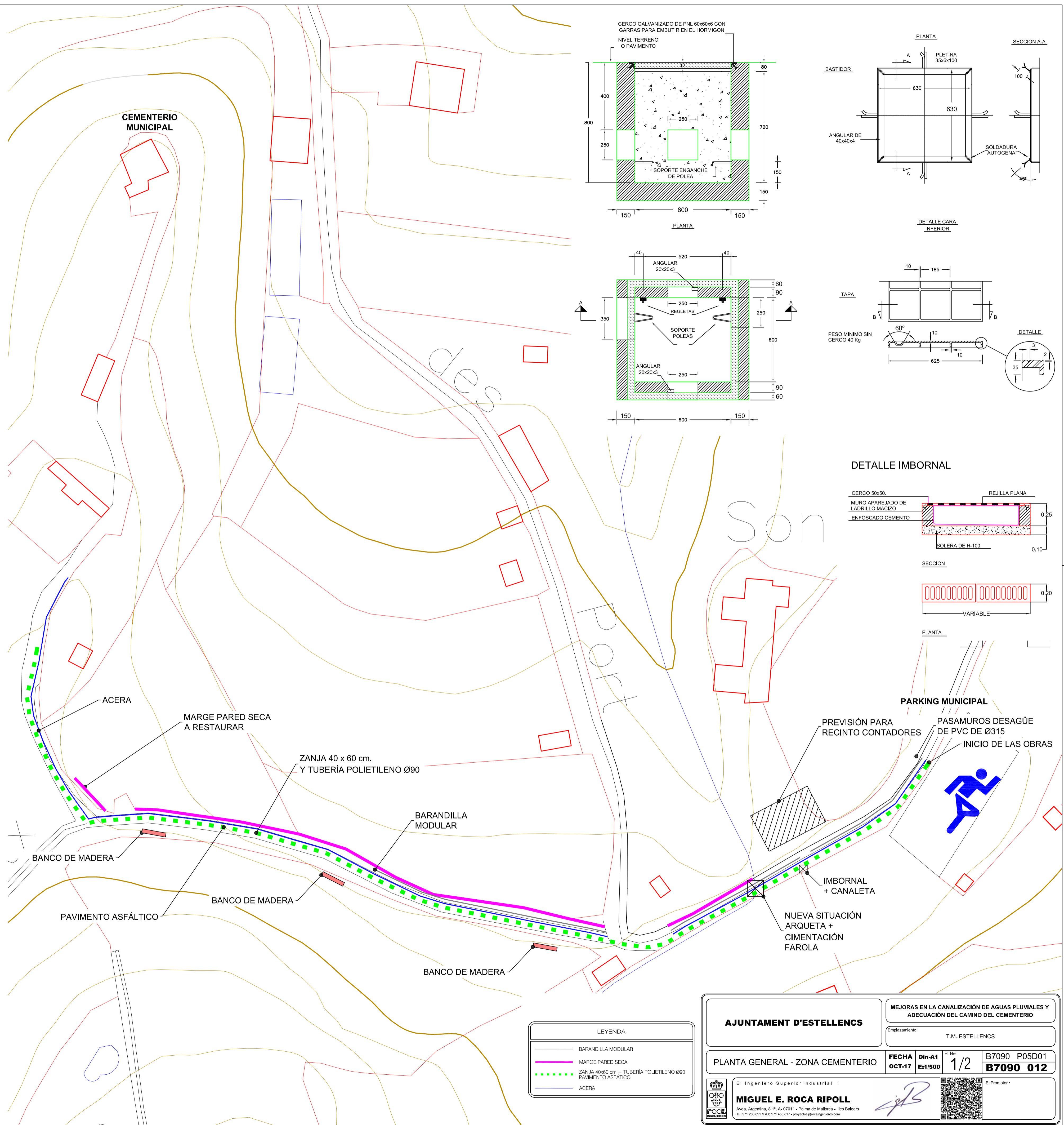


DETALLE BARANDILLA

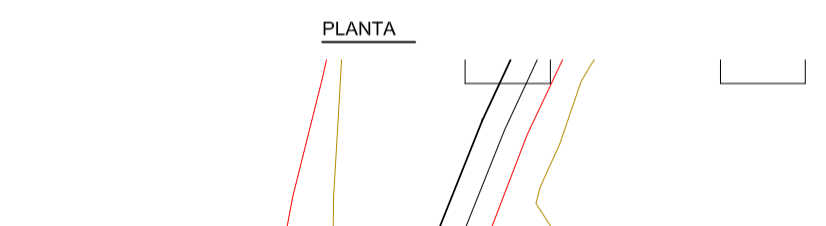
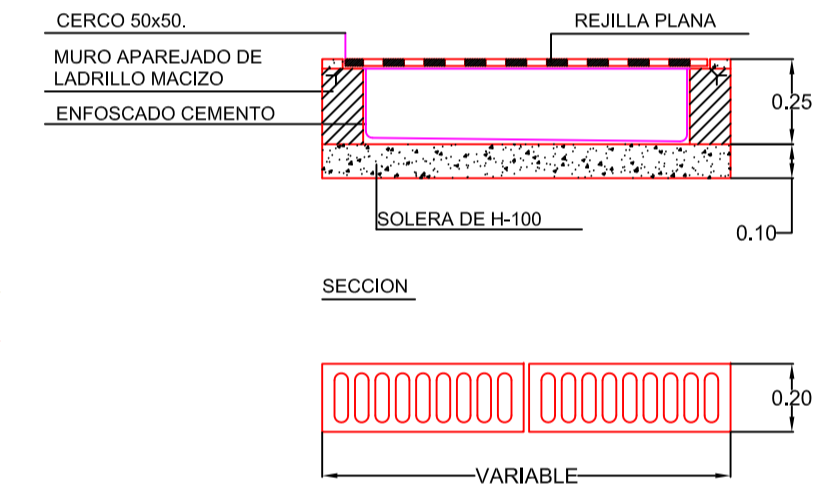


DETALLE ACERA Y CALZADA

- LEYENDA**
- ① BORDILLO PREFABRICADO DE HORMIGON TIPO T-5
 - ② RIGOLA DE LOSETA PRENSADA 20x20x8
 - ③ MORTERO CP 1:3
 - ④ 10 cm DE HORMIGON fck 150/cm²
 - ⑤ PANOT 20x20x4 (4 PASTILLAS)
 - ⑥ TOT-U ARTIFICIAL TIPO Z-2
 - ⑦ SUB-BASE GRANULAR TIPO S-1
 - ⑧ BASE DE HORMIGON fck 150/cm²
 - ⑨ RIEGO DE IMPRIMACION
 - ⑩ AGLOMERADO ASFALTICO EN CALIENTE TIPO G-20(capa intermedia)
 - ⑪ AGLOMERADO ASFALTICO EN CALIENTE TIPO D-12(capa rodadura)



DETALLE IMBORNAL



- LEYENDA**
- BARANDILLA MODULAR
 - MARGE PARED SECA
 - ZANJA 40x60 cm + TUBERIA POLIETILENO Ø90
 - PAVIMENTO ASFALTICO
 - ACERA

AJUNTAMENT D'ESTELLENCES

MEJORAS EN LA CANALIZACION DE AGUAS PLUVIALES Y ADECUACION DEL CAMINO DEL CEMENTERIO

Emplazamiento: T.M. ESTELLENCES

PLANTA GENERAL - ZONA CEMENTERIO

FECHA: OCT-17

Din-A1: E:1/500

H.No: 1/2

B7090 P05D01

B7090 012

El Ingeniero Superior Industrial:

MIGUEL E. ROCA RIPOLL

Avila, Argentina, 8 11, Av. 07011 - Palma de Mallorca - IBSi Biskars

TEL: 071 228 891 FAX: 071 468 817 - e-mail: mroca@ipr.com.ar